



2019 一带一路暨金砖国家技能发展
技术创新大赛

【工业机器人装调维修技术赛项】

技术规程（中文版）

金砖国家工商理事会（中方）技能发展工作组
一带一路暨金砖国家技能发展与技术创新大赛组委会

竞赛技术委员会专家组制定

2019 年 4 月 22 日

赛项名称	2019 一带一路暨金砖国家技能发展与技术创新大赛“工业机器人装调维修技术”赛项					
联系人	周海燕	工作单位	北京企学研教育科技研究院	职务	院长助理	
电话	13366353668		E-mail	1248499675@qq.com		
指导专家	付宏生	单位	竞赛技术委员会	职务/职称	主任/教授	
电话	13681116357		E-mail	fhs-2000@126.com		
序号	赛项专家组职务	姓名	工作单位	职称/职务	手机	E-mail
1	组长	邓三鹏	天津职业技术师范大学	教授/所长	18920108345	37003739@qq.com
2	副组长	陈小艳	常州机电职业技术学院	副教授/副院长	18602591859	roboconcn@qq.com
3	副组长	何用辉	福建信息职业技术学院	副教授/系主任	18065155079	14049971@qq.com
4	组员	方院生	安徽省芜湖技师学院	教授/院长	13305536396	Whjsxybgs@163.com
5	组员	张永飞	天津职业大学	教授/机电学院院长	13132100255	Zyf9201@163.com
6	组员	高月辉	天津现代职业技术学院	副教授/智能制造学院副院长	18902132890	Yuehui_gao@163.com
7	组员	张季萌	河南工业职业技术学院	教授/院长	15038793478	Mshf422@163.com
8	组员	余红英	芜湖职业技术学院	教授/电气系主任	13855338603	jjfyhy@126.com
9	组员	谢光辉	重庆电子工程职业学院	教授/智能制造学院院长	13896065708	552372653@qq.com
10	组员	曾辉	埃夫特智能装备股份有限公司	副总经理	18655308618	55426252@qq.com
11	组员	周旺发	天津博诺机器人技术有限公司	总经理	18920602876	542075829@qq.com

2019 一带一路暨金砖国家技能发展与技术创新大赛

“工业机器人装调维修技术”赛项技术规程

一、竞赛项目

赛项编号：JZ19-05

赛项名称：工业机器人装调维修技术

赛项组别：中职组、高校组、教师组

赛项级别：国际级竞赛

赛项归属产业：智能制造、机器人产业、新兴技术产业赛

二、竞赛目的

工业机器人作为智能制造核心装备之一，已经广泛的应用到各行各业。赛项以“中国制造 2025”为背景，针对工业机器人装调维修岗位，面向全国中等职业学校和高等院校机器人工程、工业机器人技术、机器人应用与维护、机电一体化和自动化技术等专业，注重将产业发展趋势、规律与院校的专业建设和人才培养规律有机结合，体现行业特色和产教协同发展、协同育人的理念，围绕真实工作过程、任务和要求设计竞赛内容，重点考查选手的实际动手能力、规范操作和创新创意水平，检验参赛选手的综合职业能力。通过技能竞赛促进院校机器人相关专业的发展、课程建设以及人才培养质量，解决机器人产业迅猛增长与专业人才严重短缺的矛盾，提升机器人技能型人才水平和数量，服务智能制造领域，为探索工业机器人装调维修赛项国际化积累成果和经验。

三、竞赛内容

（一）实操竞赛内容

实操竞赛需要参赛选手在 270 分钟内，以工业机器人装调与维修实训平台作为竞赛平台，完成机器人机械结构装调、电气控制系统装调、

零点标定与精度校准、工业机器人控制程序编制及工件搬运等多个任务。

1. 按任务要求完成工业机器人机械结构拆装。
2. 按任务要求完成工业机器人电气控制系统装调。
3. 按任务要求完成工业机器人零点标定与机器人精度校准。
4. 根据任务书要求和技术标准，对设备设定的故障通过智能故障训练系统进行排除。
5. 根据任务书要求，对工业机器人、PLC、触摸屏进行通讯设置和联调，完成整体流程动作。

（二）考试及答辩展示内容

学生组（含中职组与高校组）集中职业能力考试，考试时间为120分钟。由组委会选派专家出考题，要求两名参赛选手进行集中职业能力考试，成绩判定取平均值。考试主要考察选手在执行工作任务过程中的直观展示性、功能性、价值导向性、经济性、生产和工作过程导向性、社会接受度、环保性、创造性等八个方面的职业能力。

教师组选手答辩展示（1名选手主答，另外1名辅助）采用说课形式，时间为10分钟，内容与工业机器人相关即可，说课内容包括但不限于：课程教学目标和定位，学习情境学习目标、教学内容、教学方法、教学过程、教学媒体、资源和环境选择以及教学评价。该环节旨在考察教师对教学设计、课件制作、师范素养等方面的掌握程度。

答辩选手的技术文件（PPT、视频等）由各参赛队在赛前提前制作完成。

四、竞赛方式

（一）本赛项为团体赛，参赛队由2名选手组成，不计选手个人成

绩，统计参赛队总成绩进行排序。整个竞赛过程包括：第一阶段“实操竞赛”和第二阶段学生组“职业能力考试”、教师组“答辩展示”两个方面内容。

(二) 每所院校每个组别限报1支参赛队，参赛选手为同一学校，不允许跨校组队；决赛时中职组、高校组、教师组参赛队伍，总队数不超过80队。

(三) 每支参赛队由2名选手组成，指定1人为队长，学生组竞赛可以设置不超过2名指导教师，每队设置领队1名。

(四) 竞赛采取多场次进行，由赛项组委会按照竞赛流程组织各领队参加公开抽签，确定各队参赛场次。参赛队按照抽签确定的参赛时段分批次进入竞赛场地参赛。

(五) 竞赛根据报名情况将分为综合强化培训、考试选拔和决赛，参赛选手以团队方式进行综合强化训练并进行考试选拔，根据考试选拔成绩，录取晋级决赛。综合强化训练和考试选拔日程另行通知。

五、竞赛流程（本流程以最终通知为准）

竞赛预计时间安排为4天进行，正式竞赛为2天，其中教师组实操竞赛期间安排学生组统一进行职业能力考试（120分钟），集中答卷考试。竞赛期间的日程安排见表 1。

表 1 竞赛时间安排与流

程

日期	时间	内容
第一天	12:00	参赛选手报到结束
	14:00~16:00	赛前说明会及场次抽签

日期	时间	内容
	16:00~17:00	开幕式 开幕式入场
第二天	07:00~07:30	参赛选手检录、抽签（第一场）
	07:30~12:00	正式竞赛（第一场）
	14:00~14:30	参赛选手检录、抽签（第二场）
	14:30~19:00	正式竞赛（第二场）
	14:30~16:30	学生组职业能力考试/教师组答辩
第三天	07:00~07:30	参赛选手检录、抽签（第三场）
	07:30~12:00	正式竞赛（第三场）
	14:00~14:30	参赛选手检录、抽签（第四场）
	14:30~19:00	正式竞赛（第四场）
第四天	08:00~10:15	智能制造类专业建设研讨会
	10:30~12:00	大赛闭赛式、颁发证书

正式竞赛的前一天，竞赛组委会安排选手和指导教师熟悉场地（不允许动用设备），宣布竞赛纪律和有关规定，发放竞赛程序手册。召开领队会议，宣布有关规定，抽签决定竞赛场次。

赛场赛位统一编制，参赛队竞赛前抽签决定赛位号，抽签结束后，按照随机抽取赛位号进场，然后在对应赛位上完成竞赛规定工作任务。赛位号不对外公布，抽签结果由赛项办公室密封后统一保管，在评分结束后开封统计成绩。

六、竞赛试题

（一）由赛项组委会组成命题专家组，在保密、独立的环境中，

拟定5套竞赛试题。竞赛试题工作任务的工作量、难度保持一致。

(二) 竞赛试题经由赛项组委会指定的独立专家进行审核。

(三) 赛前1个月在大赛官方信息发布平台上公布样题。

(四) 在赛前1个月左右举行赛前说明会，对竞赛题型、结构、考点、评分、注意事项等进行说明和答疑。

(五) 将拟定的多份竞赛试题密封，在赛项监督组监督下，每场次赛卷由赛项组委会组织，现场随机抽取。

七、竞赛规则

(一) 选手参赛资格要求：

1. 中职组：中等职业学校（含中专、职高、职教中心、技工学校，技师学院）在籍学生，其中技师学院为一至三年级在籍学生。

2. 高校组：高等职业院校（含高职、高专、成人高校、技师学院），应用本科在籍学生，其中技师学院为四年级以上在籍学生。

3. 教师组：中等职业学校（含中专、职高、职教中心、技工学校，技师学院）专任教师；高等职业院校（含高职、高专、成人高校、技师学院）和应用本科专任教师。

(二) 报名要求

1. 竞赛组队要求：每所院校1支学生代表队及1支教师代表队，参赛选手为同一学校，不允许跨校组队。

2. 人员变更：参赛选手和指导教师报名获得确认后不得随意更换。如备赛过程中参赛选手和指导教师因故无法参赛，须在开赛前10个工作日内出具书面说明，经大赛组委会办公室核实后予以更换；报到后选手因特殊原因不能参加竞赛时，由大赛组委会根据赛项特点决

定是否可进行缺员竞赛。

（三）赛前准备

1. 熟悉场地

（1）选手报到后由主办方组织各参赛队熟悉场地。熟悉场地时，参赛队限定在观摩区活动，不得进入竞赛区。同时召开领队会议，宣布竞赛纪律和有关规定。

（2）熟悉场地时应严格遵守相关规定，严禁喧哗、拥挤、打闹，避免发生意外事故。

2. 文明参赛要求

（1）竞赛所用的设备、仪器、工具等由大赛组委会统一提供，各参赛队可以根据需要选择使用。

（2）参赛选手在竞赛开始前30分钟前到指定地点检录，接受工作人员对选手身份、资格和有关证件的检查。竞赛计时开始，选手未到场的，视为自动放弃。

（3）竞赛用仪器设备、赛位由抽签确定，不得擅自变更、调整。

（4）选手在竞赛过程中不得擅自离开赛场。如有特殊情况，须经裁判人员同意。选手休息、饮水、上洗手间等不安排专门用时，统一计在竞赛时间内。竞赛计时以赛场设置的时钟为准。

（5）竞赛期间，选手不得将手机等通信工具带入赛场。非同组选手之间不得以任何方式传递信息，如传递纸条、用手势表达信息、用暗语交换信息等。

（6）所有人员在赛场内不得喧哗，不得有影响其他选手完成工作任务的行为。

(7) 爱护赛场提供的器材，不得移动赛场内台桌、设备和其它物品，不得故意损坏设备和仪器。竞赛中参赛选手须严格遵守相关操作规程，确保人身及设备安全，并接受裁判员的监督和警示。

(8) 完成竞赛任务期间，不得与其他选手讨论，不得旁窥其他选手的操作。

(9) 遇事应先举手示意，并与裁判人员协商，按裁判人员的意见办理。

(10) 参赛选手须在赛位的计算机上规定的文件夹内存储竞赛文档。

(11) 竞赛过程中，选手须严格遵守安全操作规程以确保人身及设备安全。选手因个人误操作造成人身安全事故和设备故障时，裁判长有权中止该队竞赛；如非选手个人原因出现设备故障而无法竞赛，由裁判长视具体情况做出裁决(调换到备份赛位或调整至最后一场次参加竞赛)。裁判长确定设备故障时可派技术支持人员排除故障后继续竞赛，并补足所耽误的竞赛时间。

(12) 参赛队如需提前结束竞赛，应举手向裁判员示意，由裁判员记录竞赛结束时间。参赛队结束竞赛后不得再进行任何操作。

(13) 选手须按照程序提交竞赛结果，配合裁判做好赛场情况记录并与裁判一起签字确认，不得拒签。

(14) 不乱摆放工具，不乱丢杂物，完成竞赛任务后清洁赛位。工具、线头、废弃物品不得遗留在赛位上。

(15) 文明用语，尊重裁判和其他选手，不得辱骂裁判和赛场工作人员，不得打架斗殴。

(16) 任何人不得以任何方式暗示、指导、帮助参赛选手，对造成后果的，视情节轻重酌情扣除参赛选手成绩。

(17) 竞赛过程中，除参加当场次竞赛的选手、执行裁判员、现场工作人员和经批准的人员外，其他人员一律不得进入竞赛现场；竞赛结束后，参赛选手应到指定地点等候，待裁判员允许后方可离开。参赛选手应根据指令及时退出竞赛现场，对不听劝阻、无理取闹者追究责任，并通报批评。

(18) 裁判长在竞赛结束前15分钟提醒选手，裁判长发布竞赛结束指令后所有参赛队立即停止操作，按要求清理赛位，不得以任何理由拖延竞赛时间。

(19) 参赛选手不得将竞赛任务书、图纸、草稿纸和工具等与竞赛有关的物品带离赛场，选手必须经现场裁判员检查许可后方可离开赛场。

(20) 参赛队需按照竞赛要求提交竞赛结果，裁判员与参赛选手一起签字确认。

(三) 成绩评定及公布

1. 组织分工

在赛项组委会的领导下成立由检录组、裁判组和仲裁组组成的成绩管理组织机构。具体要求与分工如下：

(1) 检录工作人员负责对参赛队伍（选手）进行点名登记、身份核对等工作。

(2) 裁判组实行“裁判长负责制”。设裁判长1名，全面负责赛项的裁判管理工作并处理竞赛中出现的争议问题。

(3) 裁判员分为加密裁判、现场裁判和评分裁判。加密裁判负责组织参赛队伍（选手）抽签，对参赛队信息、抽签代码等进行加密，不参与评分工作；现场裁判按规定做赛场记录，维护赛场纪律，评定参赛队的现场得分；评分裁判负责对参赛队伍（选手）的竞赛任务完成、竞赛表现按评分。

(4) 仲裁组负责接受由参赛队领队提出的对裁判结果的申诉，组织复议并及时反馈复议结果。

2. 成绩评分

(1) 现场评分

现场裁判依据现场评分标准，对参赛队的操作规范、现场表现等进行评分。评分结果由参赛选手、裁判员、裁判长签字确认。

(2) 过程评分

根据参赛选手在分步操作过程中的规范性、合理性以及完成质量等，评分裁判依据评分标准按步给分。

(3) 抽检复核

为保障成绩统计的准确性，组委会对赛项总成绩进行抽检复核。错误率超过5%的，则认定为非小概率事件，裁判组须对所有成绩进行复核。

(4) 成绩公布

由承办单位信息员将裁判长提交赛项总成绩的最终结果录入赛务管理系统。承办单位信息员对成绩数据审核后，将赛务系统中录入的成绩导出打印，经赛项裁判长、仲裁组、监督组和赛项组委会审核无误后签字，同时将裁判长、仲裁组及监督组签字的纸质打印成绩单报

送赛项组委会和大赛组委会办公室，由赛项组委会在闭幕式公布竞赛成绩。

八、竞赛环境

（一）竞赛场地要求

1. 竞赛区域净空高度不低于3.5m，采光、照明和通风良好，环境温度、湿度符合设备使用规定，同时满足选手的正常竞赛要求。
2. 赛场主通道宽3m以上，符合紧急疏散要求。
3. 赛场提供稳定的水、电、气源和供电应急设备，并有保安、公安、消防、设备维修和电力抢险人员待命，以防突发事件。
4. 根据赛项特点，用警示胶带隔离成竞赛区域构成竞赛单元，每个参赛队的竞赛场地长5米，宽4米。每个竞赛单元间距不小于1m。
5. 各单元均提供单相交流220V电源供电设备及0.7Mpa压缩空气气源，并为每位参赛选手提供一套防护用品。
6. 赛场设维修服务、医疗、生活补给站等公共服务区，为选手和赛场人员提供服务；设有安全通道，大赛观摩、采访人员在安全通道内活动，保证大赛安全有序进行。
7. 赛事单元相对独立，确保选手独立开展竞赛，不受外界影响；赛区内包括厕所、医疗点、维修服务站、生活补给站、垃圾分类收集点等都在警戒线范围内，确保大赛在相对安全环境内进行。

（二）竞赛场地

赛场布置效果图和赛场空间布局图如下所示：

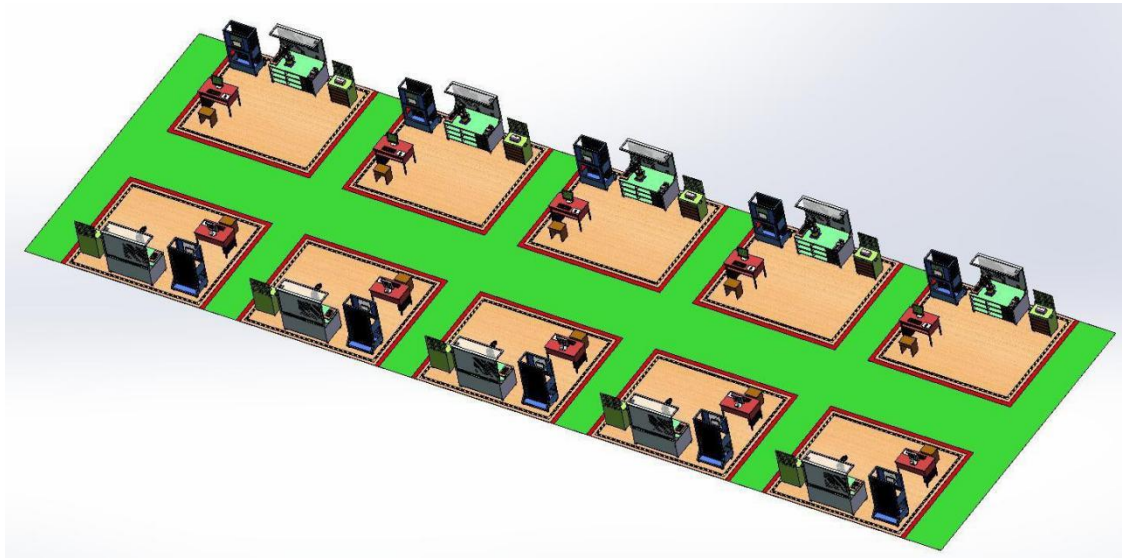


图 1 赛场布置效果图

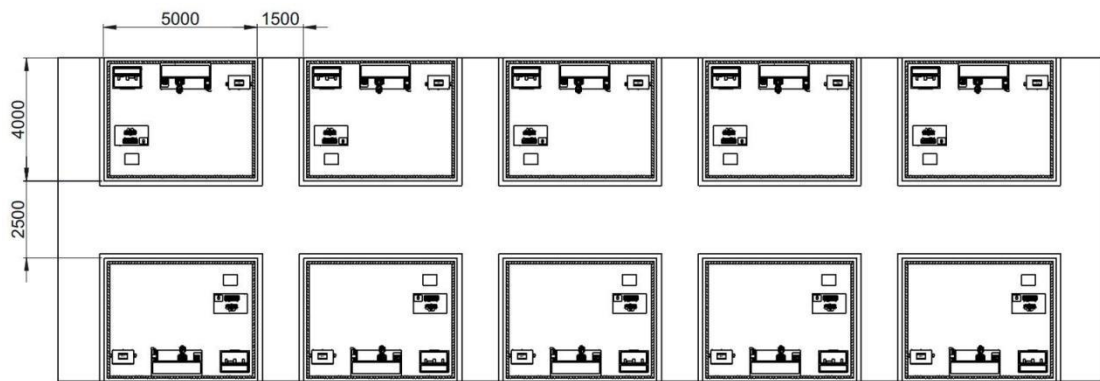


图 2 赛场空间布局图

九、技术规范

(一) 竞赛标准

根据教育部中等职业学校和高等院校加工制造专业类教学指导方案，参照工业机器人装调维修工、工业机器人操作调整工、工业机器人安全规范等国家职业技术标准要求实施，如表2所示。

表2 技术标准

序号	标准号	名称
1	JX04-24-01	工业机器人装调维修工
2	JX04-24-02	工业机器人操作调整工

3	GBT 26154-2010	装配机器人通用技术条件标准
4	GB 11291-1997	工业机器人安全规范
5	SJ/T 10533-94	电子设备制造防静电技术要求
6	JY 0001-2003	教学仪器设备产品一般质量要求
7	LD/T81.1-2006	职业技能实训和鉴定设备通用技术规范
8	6-05-02-03	数控机床装调维修工国家职业标准

（二）职业道德

- （1）爱岗敬业，忠于职守，严于律己；
- （2）刻苦学习，钻研业务，善于观察，勤于思考；
- （3）认真负责，吃苦耐劳；
- （4）遵守操作规程，安全、文明生产；
- （5）着装规范整洁，爱护设备，保持工作环境清洁有序。

（三）相关知识与技能

- （1）六关节工业机器人工作原理；
- （2）六关节工业机器人机械结构、安装、检测、调试；
- （3）六关节工业机器人控制系统原理、装配、调试和故障排除；
- （4）六关节工业机器人应用程序编写与整机调试。

十、技术平台

本次大赛的竞赛技术平台采用 **BNRT-BRICS-RBT3** 型工业机器人装调维修实训系统（如图3所示），竞赛器材由组委会统一提供。



图3 工业机器人装调维修技术竞赛平台

工业机器人装调维修实训系统设置了机械装置装配、电气装置装配、整机装配、整机调试、校准、标定、维护与保养、维修、培训与管理等9个职业功能，可完成工业机器人装调与维修实训任务，能够满足《工业机器人装调维修工》的实训考核任务，符合技能鉴定考核标准；该平台采用关节式结构，按工业标准要求设计，结构简单、紧凑，适用于机器人装调与维修实训，可锻炼学生动手能力和精密装配能力，并且各单元模块可以拆装到螺钉级。使学生更深入了解工业现场常用的机器人本体内部机械结构、机械连接、电机安装、减速器装配、同步带传动等。

该设备由装配工作台、六自由度工业机器人、机器人控制系统及工具车组成，具体结构如图4至5所示。



图4 拆装工作台

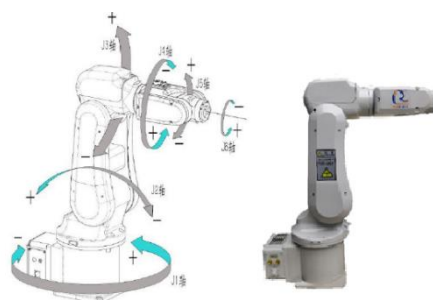


图5 6 自由度工业机器人本体

机器人本体的拆装需要严格按照步骤来执行，不可跳过或者穿插执行；本体各轴结构示意图拆的顺序为 J6 轴到 J1 轴,装的顺序为 J1 轴到 J6 轴，由于机器人本体内部布有电气线路，所以在拆装时要注意电气线路的布局。

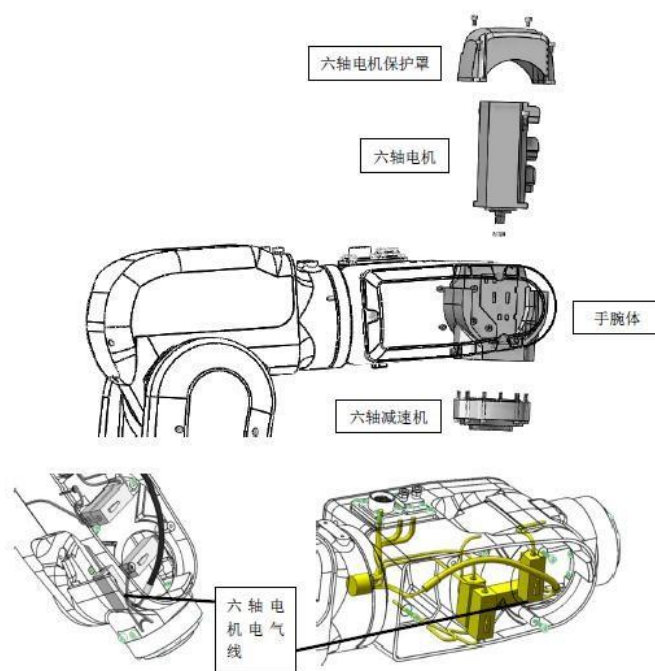


图 6 6 轴拆卸示意图

以第6轴为例，拆卸的示意图如图6所示。拆卸J6轴电机或减速机时，应首先将机器人运动到上图所示姿态，将J6轴电机保护罩上的安装螺栓去掉，并取下J6轴电机保护罩，并将J6轴电机的快插拔掉。最后将J6轴减速机安装螺栓拆除，取出六轴减速机。减速机取出时注意不要碰撞到

减速机本体。然后将减速机与柔轮取出，便可取出J6轴电机。重新安装时，应首先将电机安装到手腕体上并紧固，后将波发生器与柔轮固定在电机轴上，再将减速机安装在手腕体上。安装减速机时，应边旋转电机边安装到手腕体上。

机器人控制系统主要包括伺服驱动、伺服电机、控制器、IO 接口板、操作盒、示教器。这些主要部件均安装在网孔架上。外围框架由 40*40 方管焊接而成。中间装配有标准网孔板，网孔板中间冲孔，便于电气元件安装。框架底部装有带地脚滚轮，便于移动位置。

工业机器人标定与校准系统由专用测量传感器与标定软件组成，针对焊接、雕刻等行业对机器人精度的需求，通过简单快速的数据采集过程完成对机器人关节零点位置、杆长等参数的修正，可以大幅度提高机器人绝对定位精度，主要功能包括：补偿零点位置偏差、补偿杆长尺寸偏差等。

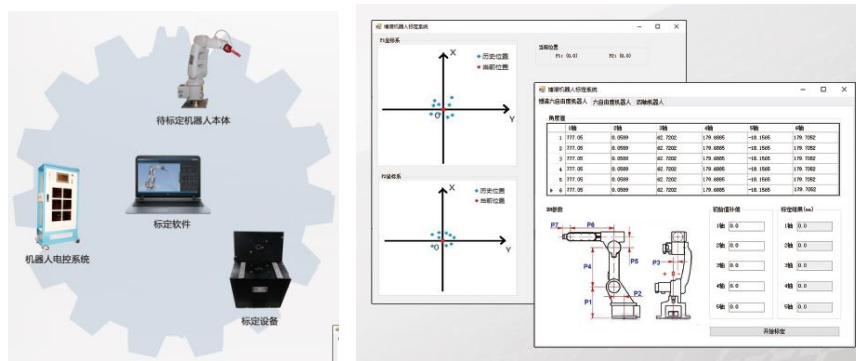


图7 工业机器人标定与校准系统
工具配置清单如表 3 所示。

表 3 工具配置表

名称	参数
----	----

拆装工具	1. 扭矩扳手： 10.6-1.88 N.M; 2. 同步带张紧仪： 张力值： 0.01-99900N， 频率： 10-5000Hz; 3. 游标卡尺： 数显功能、精度 $\leq \pm 0.02\text{mm}$ ， 规格0-150mm; 4. 万用表： 数显式， 具有自动恢复保险丝保护， 具有金属抗干扰遮罩、自动关机、短路蜂鸣、短路灯知识、电池低压指示等功能; 5. 游标卡尺： 数显， 规格0-150mm; 5. 压线钳： 压接范围0.08-10.0mm ² ; 6. 扳手： 3件套， 铸钢; 7. 斜口钳： 6寸; 8. 内六角扳手： 9件套; 9. 剥线钳： 剥线范围： 0.8-2.6MM; 10. 尖嘴钳： 6寸; 11. 螺丝刀： 2件套 。
------	---

十一、成绩评定

(一) 评分标准

竞赛项目满分为 100 分，学生组实操竞赛与职业能力考试在总成绩中权重分别为85%和15%，教师组实操竞赛与答辩展示在总成绩中权重分别占70%和30%。配分如表 4、表5和表6所示。

表 4 实操评分表

任务	任务一	任务二	任务三	任务四	任务五	职业素养
分数	30	15	10	5	30	10

竞赛内容	具体评分项		评分要求
	评分内容	配分	
工业机器人本体拆卸与装配 (30分)	1. 五轴拆卸	6	1. 按照操作规范对机器人本体的三、四、五轴进行正确的拆装; 2. 拆装机器人的零部件正确的放到对应的
	2. 四轴拆卸	4	
	3. 三轴拆卸	5	
	4. 三轴装配	6	
	5. 四轴装配	4	

	6. 五轴装配	5	位置； 3. 螺栓拧紧力、同步带张紧力、扎带的使用都符合技术要求。
工业机器人控制系统设计与安装 (15分)	1. 六个驱动器菊花链的连接	0.5	1. 驱动器与控制器的线路连接正确； 2. 驱动器与安全板线路连接正确； 3. 驱动器、控制器、PLC线路连接正确； 4. 导线、号码管气路元气件使用正确、走线合理。
	2. 驱动器与控制器的通信连接	0.5	
	3. 控制器与驱动器轴信号线的安装	0.5	
	4. 驱动器抱闸输出线路的安装	0.5	
	5. 安全电路板抱闸输入和输出的安装	1	
	6. 驱动器编码器反馈线路的安装	1.5	
	7. 控制器的I/O线的安装	3	
	8. PLC的I/O线的安装	3	
	9. 工业机器人气路及外部工装安装	4.5	
工业机器人零点标定与精度校准(10分)	根据给定的工具进行机械零点标定与精度校准	10	1. 上电前安全检查，上电后初步检测机器人工作是否正常； 2. 机器人零点正确标定与精度校准。
工业机器人电控系统故障诊断与维修(5分)	电控系统故障排查	5	依据故障现象正确地排除故障。
工业机器人综合任务(30分)	1. 建立“工具坐标系”	5	正确地建立工业机器人的工具坐标和工件坐标。
	2. 建立“工件坐标系”	2	
	3. 1轴运动	0.5	根据任务书要求，正确完成轴运动
	4. 2轴运动	0.5	
	5. 3轴运动	0.5	
	6. 4轴运动	0.5	
	7. 5轴运动	0.5	
	8. 6轴运动	0.5	
	9. 系统启动 绿灯常亮	1	系统中的启动、停止、暂停、复位正确完成任务书的要求。
	10. 系统停止 红灯常亮	1	
	11. 系统暂停 黄灯1HZ频率闪烁	1	
	12. 系统复位 黄灯常亮	1	1. 根据任务书要求，手动完成规定程序示教编程； 2. 触摸屏的各控制界面、控制现象正确显示。
	13. 单独搬运一个工件，触摸屏同步显示	0.5	
	14. 任务编号显示1	0.5	
	15. 单独搬运二个工件，触摸屏同步显示	0.5	
	16. 任务编号显示2	0.5	
	17. 单独搬运三个工件，触摸屏同步显示	0.5	
	18. 任务编号显示3	0.5	
	19. 单独搬运四个工件，触摸屏同步显示	0.5	

	20. 任务编号显示4	0.5	1. 根据任务书要求, 自动完成规定程序示教编程; 2. 触摸屏的各控制界面、控制现象正确显示。
	21. 搬运模块手自动切换	0.5	
	22. 自动搬运顺序选择	0.5	
	23. 自动搬运顺序同步显示	0.5	
	24. 根据搬运顺序自动搬运四个工件	5	
	25. 触摸屏同步显示自动搬运工件的位置	1	
	26. 任务编号显示5	0.5	
	27. 正确运行轨迹1	1	
	28. 任务编号显示6	0.5	
	29. 正确运行轨迹2	1	
	30. 任务编号显示7	0.5	
	31. 正确显示机器人状态	0.5	
31. 正确显示PLC状态	0.5		
职业素养 (10分)	1. 公平竞争, 遵守赛场纪律	2	1. 现场操作安全保护符合安全操作规程, 穿戴符合职业岗位要求; 2. 工具比赛过程中各赛后未摆放整齐、节约使用耗材; 3. 爱惜赛场的设备和器材, 保持工位的整洁, 团队分工有合作, 遵守竞赛纪律, 尊重裁判员、工作人员等。
	2. 操作规范, 无事故	2	
	3. 着装规范整洁, 爱护设备, 保持竞赛环境清洁有序	2	
	4. 团队分工合理, 冷静、高效, 一丝不苟	2	
	5. 工具的使用符合工业安全	2	

表5 职业能力考试评分

序号	评分项目	分值
	学生组	
1	功能和结构	15
2	使用价值	10
3	节约成本	15
4	人性化设计	10
5	团队合作	10
6	事故预防	10
7	环保性	15
8	创造性	15
合计		100

表6 答辩展示评分

序号	评分项目	分值
----	------	----

教师组		
1	课程教学目标	10
2	教学内容	10
3	教学方法	10
4	教学过程	10
5	教学媒体	10
6	教学资源选择	10
7	教学环境选择	10
8	教学评价	10
9	答辩展示效果	20
合计		100

表7 赛项违规扣分表

考核内容		扣分标准
安全文明生产	劳动保护用具穿戴齐全	服装出现身份信息，取消比赛资格。
	场地整洁	竞赛设备及场地出现1处杂物，扣1分
破坏赛场设备	故意破坏设备无法继续进行比赛	取消比赛资格
	其他损坏设备的情况 (安装或操作不当损坏设备)	一次性扣5分
	离开赛场，工业机器人装调维修设备未断电	一次性扣2分
违反赛场纪律， 扰乱赛场秩序	在裁判长发出开始比赛指令前，提前操作	一次性扣3分
	在裁判长发出结束比赛指令后，继续操作	实操成绩记0分
	选手签名时，使用了真实姓名或者能体现真实身份的信息	扣5分/处
	不服从裁判指令	扣5分/次
	擅自离开比赛工位	取消比赛资格
	与其他工位的选手交流	取消比赛资格
	在赛场大声喧哗、无理取闹	取消比赛资格
携带纸张、U盘、手机等不允许携带的物品进场	取消比赛资格	

	其他违反赛场记录的情况	扣3分/次
--	-------------	-------

十二、奖项设定

按竞赛成绩从高分到低分排列参赛队的名次；竞赛成绩相同时，用时少的排名靠前；竞赛成绩、用时均相同，任务四得分高用时少的靠前；其他情况裁判组综合评审确定名次。

1. 工业机器人装调维修技术大赛以实际参赛队成绩为依据，设一等奖占比10%，二等奖占比20%，三等奖占比30%，其它选手颁发优秀奖。按获奖等级分别颁发奖杯、奖章及荣誉证书。

2. 工业机器人装调维修技术大赛申请出国参赛的队伍，按综合成绩排名（不分中高职），获得晋级国外赛区优先选择权，国外赛区两个晋级名额。

3. 工业机器人装调维修技术大赛参赛队理论和实操成绩均合格的选手推荐由一带一路暨金砖国家技能发展国际联盟颁发技能护照证书（C级）。

4. 获得工业机器人装调维修技术大赛一等奖队伍的指导教师颁发优秀指导教师证书。

5. 获得工业机器人装调维修技术大赛一等奖单位颁发最佳组织奖、二等奖的单位颁发优秀组织奖。

6. 本届竞赛另设竞赛支持奖若干名，突出贡献奖若干名。按类别颁发奖牌和证书。

7. 晋级参加俄罗斯赛区欧亚高科技公开赛，在俄罗斯赛区获得前三名的选手，颁发奖章（金、银、铜）及技能护照证书（A级），专家颁发专家证书，其他人员颁发观察员证书。

8. 晋级参加巴西赛区金砖国家未来技能挑战赛表彰形式待定。

十三、赛项安全

（一）赛场所有人员（赛场管理与组织人员、裁判员、参赛员以及观摩人员）不得在竞赛现场内外吸烟，不听劝阻者给予通报批评或清退竞赛现场，造成严重后果的将依法处理。

（二）未经允许不得使用 and 移动竞赛场内的任何设施设备（包括消防器材等），工具使用后放回原处。

（三）选手在竞赛中必须遵守赛场的各项规章制度和操作规程，安全、合理的使用各种设施设备和工具，出现严重违章操作设备的，裁判视情节轻重进行批评和终止竞赛。

（四）选手参加实际操作竞赛前，应由参赛校进行安全教育。竞赛中如发现问题应及时解决，无法解决的问题应及时向裁判员报告，裁判员视情况予以判定，并协调处理。

（五）参赛选手不得触动非竞赛用仪器设备，对竞赛仪器设备造成损坏，由当事人单位承担赔偿责任（视情节而定），并通报批评；参赛选手若出现恶意破坏仪器设备等情节严重者将依法处理。

（六）参赛选手入场应身穿工作服衣、裤、绝缘鞋和安全帽。工装衣、裤和绝缘鞋不允许出现院校名称，以及其他与院校有关标识，具体由裁判决定是否符合竞赛使用，如违反规定视为违规处理。

（七）各院校在组织参赛队时，须安排为参赛选手购买大赛期间的人身意外伤害保险。

十四、申诉与仲裁

（一）申诉

1. 参赛队对不符合竞赛规定的设备、工具、软件，有失公正的评判、奖励，以及对工作人员的违规行为等均可提出申诉。

2. 申诉应在竞赛结束后2小时内提出，超过时效将不予受理。申诉时，应按照规定程序由参赛队向相应赛项仲裁工作组递交书面申诉报告。报告应对申诉事件的现象、发生的时间、涉及到的人员、申诉依据与理由等如实叙述。事实依据不充分、仅凭主观臆断的申诉不予受理。

3. 赛项仲裁工作组收到申诉报告后，应根据申诉事由进行审查，当日书面告知申诉处理结果。受理申诉的，须通知申诉方举办听证会的时间和地点；不受理申诉的，须说明理由。

4. 申诉人不得无故拒收处理结果，不允许采取过激行为，否则视为放弃申诉。申诉人不满意赛项仲裁结果的，可向竞赛组委会仲裁委员会提出复议申请。

（二）仲裁

赛项设仲裁工作组和仲裁委员会。赛项仲裁工作组接受由代表队提出的对裁判结果的申诉。赛项仲裁工作组在接到申诉后的2小时内组织复议，并及时反馈复议结果。仲裁委员会裁定为最终裁定。

十五、竞赛观摩

（一）为了便于媒体、企业代表以及院校师生等社会各界人士了解大赛，赛场设有开放区，用于大赛观摩和采访。

（二）参加观摩人员可在规定时间、地点集合，以小组为单位，在赛场引导员引导下按指定路线有序进入赛场观摩。观摩时不得大声喧哗，并严禁与选手进行交谈，不得在赛位前长时间停留，以免影响

选手竞赛，不准向场内裁判及工作人员提问，拍照时禁止用闪光灯，凡违反规定者，立即取消其参观资格。

十六、竞赛视频

（一）本赛项将指定工作人员进行摄录和后期视频处理工作，摄录内容包括赛项开闭幕式、竞赛全过程、获奖作品和专家的点评，并适时对参赛人员、裁判员、获奖参赛队、优秀指导教师、行业和企业专业人员进行采访，采访内容包括选手参赛情况、裁判和工作人员工作情况、获奖参赛队获奖感言和赛项与行业发展等。

（二）摄录视频将按内容不同分别在大赛官方、主流视频网站（如优酷）、教学资源转化的多媒体光盘和网站（空间）上发布和收录，供大赛宣传、教师查阅、教学和学生学习使用。

十七、竞赛须知

（一）参赛队须知

1. 各参赛队总人数不超过5人，其中含2名选手和不超过2名指导教师和1名领队，均须经报名和通过资格审查后确定。
2. 各参赛队报到时，请出示为参赛选手购买的大赛期间的人身意外伤害保险。如未购买，将暂时不予办理报到手续。
3. 竞赛进行过程中及不同的赛段，参赛队不可以更换参赛选手。
4. 不允许增补新队员参赛，允许队员缺席竞赛。任何情况下，不允许更换新的指导教师，允许指导教师缺席。
5. 参赛队选手和指导教师要有良好的职业道德，严格遵守竞赛规则和竞赛纪律，服从裁判，尊重裁判和赛场工作人员，自觉维护赛场秩序。

（二）指导教师须知

1. 各参赛代表队要发扬良好道德风尚，听从指挥，服从裁判，不弄虚作假。如发现弄虚作假者，取消参赛资格，名次无效。
2. 各代表队领队要坚决执行竞赛的各项规定，加强对参赛人员的管理，做好赛前准备工作，督促选手带好证件等竞赛相关材料。
3. 竞赛过程中，除参加当场次竞赛的选手、执行裁判员、现场工作人员和经批准的人员外，领队、指导教师及其他人员一律不得进入竞赛现场。
4. 参赛代表队若对竞赛过程有异议，在规定的时间内由领队向赛项仲裁工作组提出书面报告。
5. 对申诉的仲裁结果，领队要带头服从和执行，并做好选手工作。参赛选手不得因申诉或对处理意见不服而停止竞赛，否则以弃权处理。
6. 指导老师应及时查看大赛专用网页有关赛项的通知和内容，认真研究和掌握本赛项竞赛的规程、技术规范 and 赛场要求，指导选手做好赛前的一切技术准备和竞赛准备。
7. 领队和指导教师应在赛后做好赛事总结和工作总结。

（三）参赛选手须知

1. 参赛选手应按有关要求如实填报个人信息，否则取消竞赛资格。
2. 参赛选手凭统一印制的参赛证和有效身份证件参加竞赛，按赛项规定的时间、顺序、地点参赛。
3. 参赛选手应认真学习领会本次竞赛相关文件，自觉遵守大赛

纪律，服从指挥，听从安排，文明参赛。

4. 竞赛须严格遵守安全操作规程和文明生产规则，爱护竞赛场地的设备、仪器等，不得人为损坏仪器设备。一旦出现较严重的安全事故，经裁判长批准后将立即取消其参赛资格。

5. 参赛选手请勿携带一切电子设备、通讯设备及其他资料进入赛场。

6. 竞赛时，在收到开赛信号前不得启动操作，各参赛队自行决定分工、工作程序和时间安排，在指定工位上完成竞赛项目，严禁作弊行为。

7. 竞赛完毕，选手应全体起立，结束操作。将资料和工具整齐摆放在操作平台上，经工作人员清点后方可离开赛场，离开赛场时不得带走任何资料。

8. 在竞赛期间，未经组委会的批准，参赛选手不得接受其他单位和个人与竞赛内容相关的采访。参赛选手不得将竞赛的相关信息私自公布。

9. 各竞赛队按照大赛要求和赛题要求提交递交竞赛成果，禁止在竞赛成果上做任何与竞赛无关的记号。

10. 按照程序提交竞赛结果，并与裁判一起签字确认。

（四）工作人员须知

1. 服从赛项组委会的领导，遵守职业道德、坚持原则、按章办事，切实做到严格认真，公正准确，文明执裁。

2. 以高度负责的精神、严肃认真的态度和严谨细致的作风做好工作。熟悉竞赛规则，认真执行竞赛规则，严格按照工作程序和有关规

定办事。

3. 佩戴裁判员胸卡，着裁判员式装，仪表整洁，语言举止文明礼貌，接受仲裁工作组人员和参赛人员的监督。

4. 须参加赛项组委会的赛前执裁培训。

5. 竞赛期间，保守竞赛秘密，不得向各参赛队领队、指导教师及选手泄露、暗示大赛秘密。

6. 严格遵守竞赛时间，不得擅自提前或延长。

7. 严格执行竞赛纪律，除应向参赛选手交代的竞赛须知外，不得向参赛选手暗示解答与竞赛有关的问题，更不得向选手进行指导或提供方便。

8. 实行回避制度，不得与参赛选手及相关人员接触或联系。

9. 坚守岗位，不迟到，不早退。

10. 监督选手遵守竞赛规则和安全操作规程的情况，不得无故干扰选手竞赛，正确处理竞赛中出现的问题。

11. 遵循公平、公正原则，维护赛场纪律，如实填写赛场记录。

十八、资源转化

在大赛组委会的领导与监督下，赛后 30 日内向大赛组委会办公室提交资源转化方案，半年内完成资源转化工作。

（一）赛项资源转化的内容是赛项竞赛全过程的各类资源，包括但不限于：

1. 竞赛样题、试题库；
2. 竞赛技能考核评分案例；
3. 考核环境描述；
4. 竞赛过程音视频记录；

5. 评委、裁判、专家点评；
6. 优秀选手、指导教师访谈。

（二）版权归属

各赛项组委会组织的公开技能比赛，其赛项资源转化成果的版权由金砖大赛组委会和赛项组委会共享。

（三）资源的管理

赛项资源转化成果由大赛组委会统一管理，会同赛项承办单位、赛项有关专家、机械工业出版社等出版单位，编辑出版有关赛项试题库、岗位典型操作流程等精品资源。

（四）资源的使用

赛项资源转化成果将为未来技能训练基地、国际训练营和技能护照培训考试提供支持。